

■ Спецификация

Номинальное напряжение	12 В (6 элементов в блоке)
Номинальная ёмкость	250 Ач при 10-часовом разряде до $U_{кон.}$ 10.8 В (1.80 В/Эл.)
Ёмкость на режимах	212.0 Ач при 5-часовом разряде до $U_{кон.}$ 10.8 В (1.75 В/Эл.) 153.0 Ач при 1-часовом разряде до $U_{кон.}$ 9.6 В (1.60 В/Эл.)
Вес	75.0 кг ± 3%
Максимальный ток разряда	1800 А (5 сек)
Внутреннее сопротивление	2.8 мОм
Диапазон рабочих температур	Разряд : -40°C ~ 60°C Заряд : -20°C ~ 60°C Хранение : -40°C ~ 60°C
Оптимальная рабочая температура	25°C
Напряжение подзаряда	13.6 - 13.8 В при 25°C (темп. коэф. -3 мВ/°C)
Максимальный ток заряда	62.5 А
Циклический режим	14.4 - 14.7 В при 25°C (темп. коэф. -5 мВ/°C)
Саморазряд	Батареи серии GSLG могут храниться до 6 месяцев при 25°C. Перед использованием батарею необходимо зарядить. При более высокой температуре хранения срок хранения сокращается.
Выводы	Под внутренний болт М8 / Под болт с гайкой М8
Материал корпуса	Ударопрочный ABS (акрило-бутадиен-стирол)
Срок службы	12 лет в буферном режиме при 25°C
Электролит	Технология «GEL»

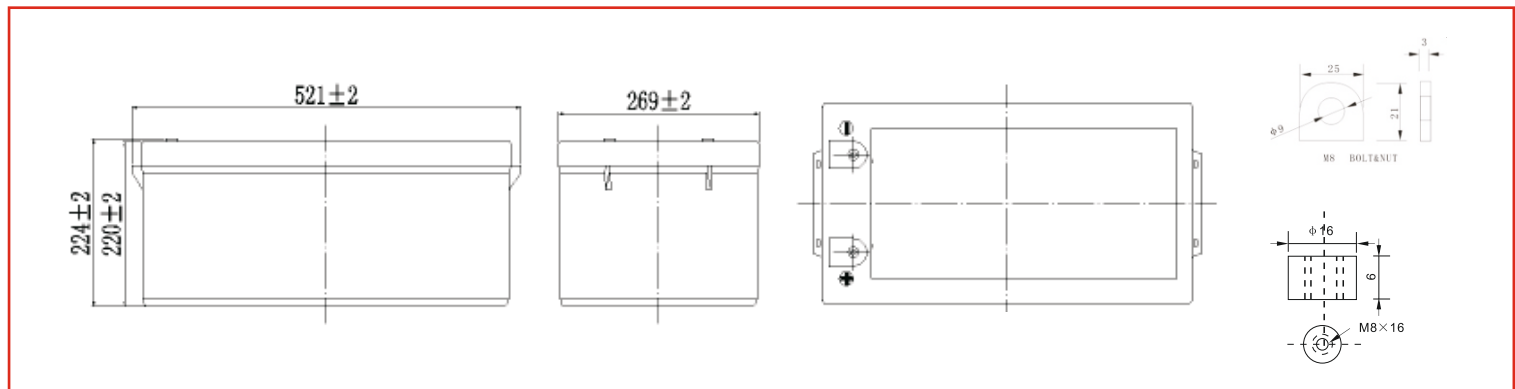
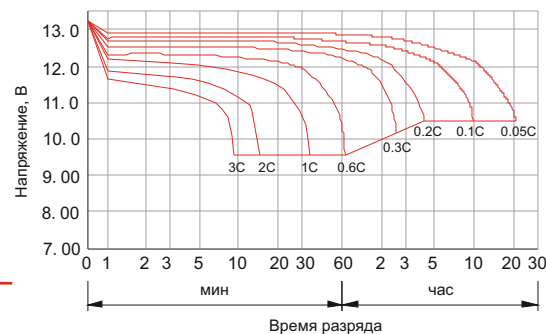
■ Размеры, мм:

Длина	521±2 мм
Ширина	269±2 мм
Высота (макс.)	224±2 мм

GENERAL SECURITY серии GSLG 250-12 - герметизированные, выполненные по гелевой технологии (GEL), свинцово-кислотные аккумуляторные батареи общего применения с увеличенным сроком службы до 12 лет в буферном режиме или более 300 циклов заряда-разряда в циклическом режиме при 100% разряде. Эти высокоэффективные перезаряжаемые батареи не требуют обслуживания в течение всего срока службы.

Основные области применения: источники бесперебойного питания (UPS), охранные и пожарные системы безопасности, оборудование систем телекоммуникации и электросвязи, аварийное освещение, телеметрическое, измерительное, контрольное и другое технологическое оборудование.

Разрядные характеристики



РАЗРЯД ПОСТОЯННЫМ ТОКОМ : А (25°C)

$U_K/T_{разряда}$	15мин	30мин	60мин	2ч	3ч	4ч	5ч	8ч	10ч	20ч
9.60 В	405	250	156	92.4	66.1	51.5	43.7	30.9	26.2	13.6
9.90 В	396	245	154	91.8	65.7	51.2	43.4	30.7	26.1	13.6
10.2 В	382	238	150	91.1	65.2	50.8	43.1	30.5	26.0	13.5
10.5 В	369	231	147	89.7	64.8	50.4	42.8	30.3	25.9	13.5
10.8 В	350	223	143	87.4	62.9	49.0	41.6	29.3	25.7	13.4

РАЗРЯД ПОСТОЯННОЙ МОЩНОСТЬЮ : Вт (25°C)

$U_K/T_{разряда}$	15мин	30мин	60мин	2ч	3ч	4ч	5ч	8ч	10ч	20ч
9.60 В	4466	2806	1782	1070	778	605	516	366	312	165
9.90 В	4357	2750	1755	1064	772	601	513	364	311	163
10.2 В	4197	2665	1711	1055	768	598	510	362	310	163
10.5 В	4054	2601	1677	1038	762	594	507	359	309	162
10.8 В	3839	2506	1626	1013	739	576	491	349	307	161